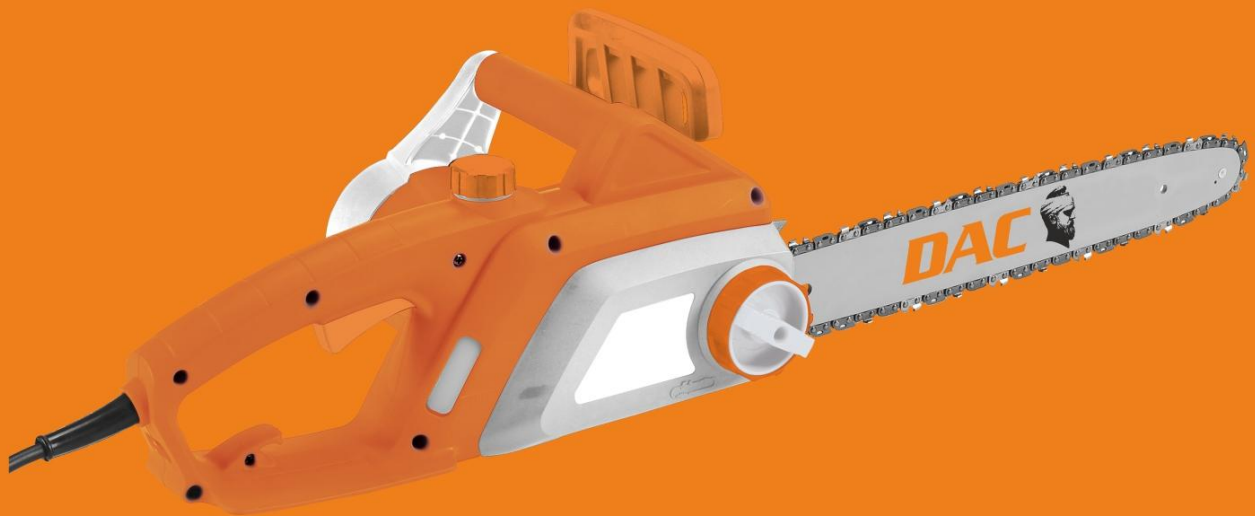
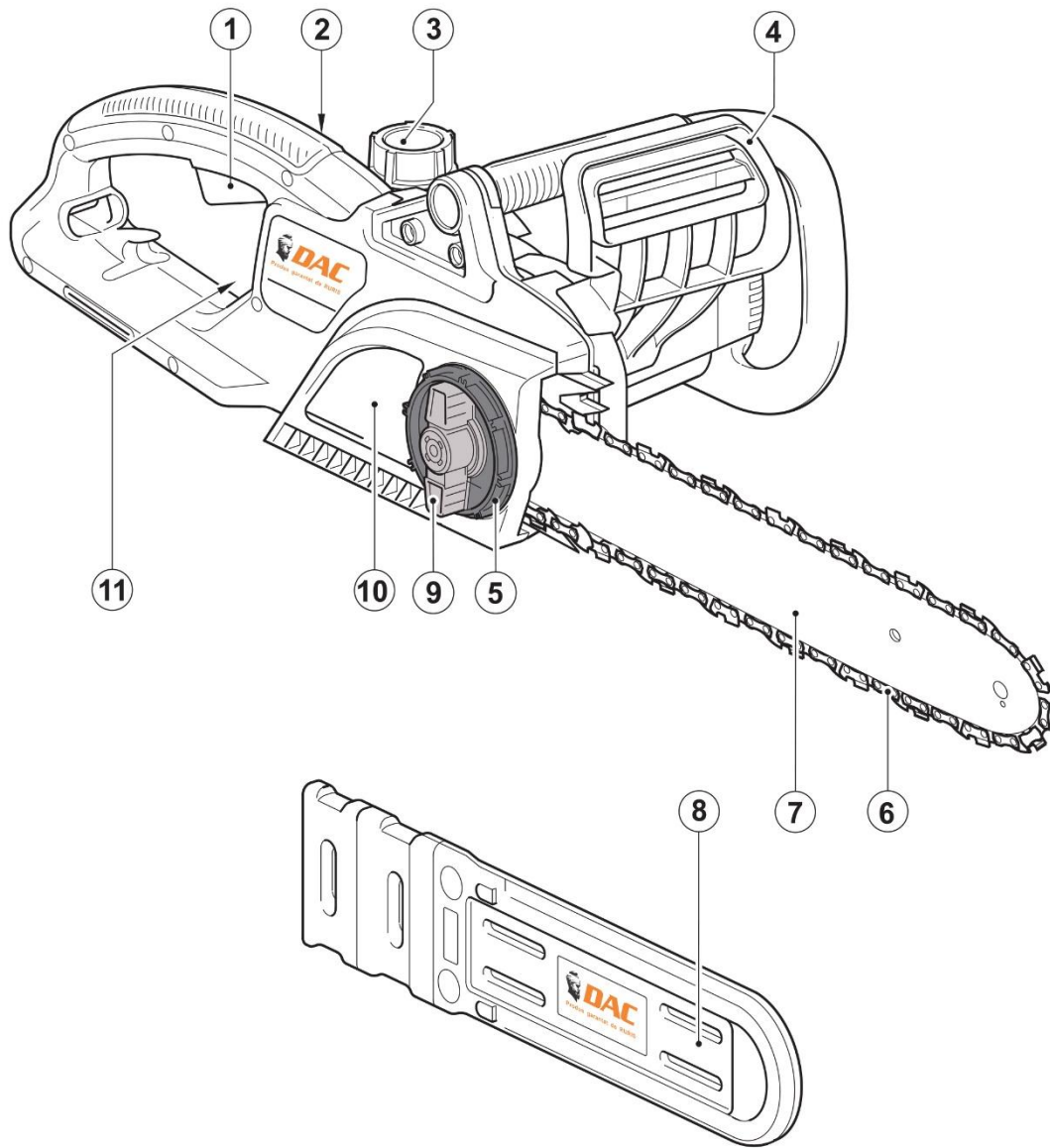




# MANUAL DE UTILIZARE

## Motoferăstraie DAC 316E/ Dac 322E





## Destinația de utilizare

Ferăstrăul dvs. cu lanț DAC 316/322 a fost conceput pentru curățarea crengilor, doborârea copacilor și pentru debitarea buștenilor. Această unealtă este destinată exclusiv uzului casnic.

## Instrucțiuni de siguranță

### Avertizări generale de siguranță privind uneltele electrice



Avertisment! Citiți toate avertizările de siguranță și toate instrucțiunile. Nerespectarea avertizărilor și a instrucțiunilor enumerate în continuare poate conduce la electrocutare, incendii și/sau vătămări grave.

Păstrați toate avertizările și instrucțiunile pentru consultare ulterioară. Termenul „unealtă electrică” din toate avertizările enumerate mai jos se referă la unealta electrică (cu cablu) alimentată de la rețeaua principală de energie sau la unealta electrică (fără cablu) alimentată de la baterie.

### 1. Siguranța în zona de lucru

- a. **Păstrați zona de lucru curată și bine iluminată.** Zonele dezordonate sau întunecate înlesnesc accidente.
- b. **Nu operați uneltele electrice în atmosfere explozive, cum ar fi în prezența lichidelor, gazelor sau pulberilor explozive.** Uneltele electrice generează scânteii ce pot aprinde pulberile sau vaporii.
- c. **Țineți la distanță copiii și persoanele din jur în timp ce operați o unealtă electrică.** Distragerea atenției poate conduce la pierderea controlului.

### 2. Siguranța electrică

- a. **Ștecherile uneltelor electrice trebuie să se potrivească cu priza. Nu modifi cați niciodată ștecherul în vreun fel. Nu folosiți adaptoare pentru ștechere împreună cu uneltele electrice împământate (legate la masă).** Ștecherile nemodificate și prizele compatibile vor reduce riscul de electrocutare.
- b. **Evitați contactul corpului cu suprafețele împământate precum țevi, radiatoare, cuptoare și frigidere.** Există un risc sporit de electrocutare în cazul în care corpul dvs. este împământat sau legat la masă.
- c. **Nu expuneți uneltele electrice la ploaie sau condiții de umezeală.** Apa ce intră într-o unealtă electrică va spori riscul de electrocutare.
- d. **Nu manipulați necorespunzător cablul. Nu utilizați niciodată cablul pentru transportarea, tragerea sau scoaterea din priză a unelei electrice. Țineți cablul departe de căldură, ulei, muchii vii sau componente în mișcare.** Cablurile deteriorate sau încurcate sporesc riscul electrocutării.
- e. **Atunci când operați o unealtă de lucru în aer liber, utilizați un prelungitor pentru exterior.** Utilizarea unui cablu adecvat pentru exterior reduce riscul de electrocutare.
- f. **În cazul în care operarea unei unelte electrice într-un spațiu cu umiditate nu poate fi evitată, utilizați o alimentare cu protecție pentru dispozitivele de curent rezidual (RCD).** Utilizarea unui dispozitiv RCD reduce riscul electrocutării.

### 3. Siguranța personală

- a. **Fiți precauți, fiți atenți la ceea ce faceți și faceți uz de regulile de bun simț atunci când operați o unealtă electrică. Nu utilizați o unealtă electrică atunci când sunteți oboșiți sau când vă aflați sub influența drogurilor, alcoolului sau medicației.** Un moment de neatenție în timpul operării uneltelor electrice poate conduce la vătămări personale grave.
- b. **Utilizați echipamentul de protecție personală. Purtați întotdeauna ochelari de protecție.** Echipamentul de protecție precum măștile anti-praf, încălțăminte de siguranță antiderapantă, căștile sau dopurile pentru urechi utilizate pentru anumite condiții de lucru vor reduce vătămrile personale.
- c. **Preîntâmpinați pornirea accidentală. Asigurați-vă că întrerupătorul se află în poziția oprit înainte de conectarea la sursa de alimentare și/sau la acumulator, înainte de ridicarea sau transportarea uneltei.** Transportarea uneltelor electrice ținând degetul pe întrerupător sau alimentarea cu tensiune a uneltelor electrice ce au întrerupătorul în poziția pornit înlesnesc producerea accidentelor.
- d. **Îndepărtați orice cheie sau clește de reglare înainte de a porni unealta electrică.** O cheie sau un clește rămas atașat la o componentă rotativă a uneltei electrice poate conduce la vătămări personale.
- e. **Nu vă întindeți pentru a apuca unealta de lucru. Mențineți-vă întotdeauna stabilitatea și echilibrul.** Acest lucru permite un control mai bun al uneltei electrice în situații neașteptate.

**f. Îmbrăcați-vă corespunzător. Nu purtați îmbrăcăminte largă sau bijuterii. Păstrați-vă părul, îmbrăcămintea și mânușile departe de componentele în mișcare. Îmbrăcămintea largă, bijuteriile sau părul lung pot fi prinse în componentele în mișcare.**

**g. În cazul în care dispozitivele prezintă posibilitatea conectării de accesorii pentru aspirația și colectarea prafului, asigurați-vă că aceste accesorii sunt conectate și utilizate în mod corespunzător. Utilizarea dispozitivelor de colectare a prafului poate reduce pericolele impuse de existența prafului.**

#### **4. Utilizarea și îngrijirea uneltelor electrice**

**a. Nu forțați unealta electrică. Utilizați unealta electrică adecvată pentru aplicația dvs.** Unealta de lucru adecvată va efectua lucrarea mai bine și în mod mai sigur, în ritmul pentru care a fost concepută.

**b. Nu utilizați unealta electrică în cazul în care întrerupătorul nu comută în poziția pornit și oprit.** Orice unealtă electrică ce nu poate fi controlată cu ajutorul întrerupătorului este periculoasă și trebuie să fie reparată.

**c. Deconectați ștecherul de la sursa de alimentare și/sau acumulatorul de la unealta electrică înaintea efectuării oricăror reglaje, modificării accesoriilor sau depozitării uneltelor electrice.** Astfel de măsuri preventive de siguranță reduc riscul pornirii accidentale a uneltelor electrice.

**d. Nu depozitați uneltele electrice în stare inactivă la îndemâna copiilor și nu permiteți persoanelor nefamiliarizate cu unealta de lucru sau cu aceste instrucțiuni să o utilizeze.** Uneltele electrice sunt periculoase în mâinile utilizatorilor neinstruiți.

**e. Efectuați întreținerea uneltelor electrice. Verificați alinierea necorespunzătoare sau blocarea componentelor în mișcare, ruperea componentelor și orice altă stare ce ar putea afecta operarea uneltelor electrice. În cazul deteriorării, prevedeați repararea unelei electrice înainte de utilizare.** Multe accidente sunt cauzate de unelte electrice întreținute necorespunzător.

**f. Păstrați uneltele de tăiat ascuțite și curate.** Este puțin probabil ca uneltele de tăiat cu tășuri ascuțite și întreținute în mod corespunzător să se blocheze, acestea fiind mai ușor de controlat.

**g. Utilizați unealta electrică, accesoriile și cuțitele unelei etc. conform acestor instrucțiuni, ținând cont de condițiile de lucru și de lucrarea ce trebuie să fie efectuată.** Utilizarea unelei de lucru pentru operații diferite de cele conforme destinației de utilizare ar putea conduce la situații periculoase.

#### **5. Repararea**

**a. Prevedeați repararea unelei de lucru de către o persoană calificată, folosind exclusiv piese de schimb identice.** Acest lucru va asigura păstrarea caracterului sigur al unelei de lucru.

### **Avertizări suplimentare de siguranță pentru unealta de lucru**



**Avertisment!** Avertizări suplimentare de siguranță pentru ferăstraiele cu lanț

◆ Țineți toate părțile corpului departe de lanțul ferăstrăului când acesta este în funcțiune. Înainte de a porni ferăstrăul cu lanț, asigurați-vă că lanțul acestuia nu intră în contact cu niciun obiect. Un moment de neatenție în timpul utilizării ferăstrăului cu lanț poate determina prinderea hainelor sau a corpului în unealtă.

◆ Țineți întotdeauna ferăstrăul cu lanț cu mâna dreaptă poziționată pe mânerul din spate și cu mâna stângă, pe mânerul din față. Ținerea ferăstrăului cu lanț cu mâinile poziționate invers sporește riscul de vătămări corporale și nu trebuie încercată niciodată.

◆ Purtați ochelari de protecție și echipament de protecție a urechilor. Se recomandă echipament suplimentar pentru cap, mâini, gambe și picioare. Îmbrăcămintea corespunzătoare de protecție va reduce vătămrile corporale cauzate de resturile proiectate sau contactul accidental cu ferăstrăul cu lanț.

◆ Nu utilizați un ferăstrău cu lanț cățarați în copac. Utilizarea ferăstrăului atunci când sunteți cățarați în copac poate cauza vătămări corporale.

◆ Mențineți-vă întotdeauna stabilitatea și utilizați ferăstrăul cu lanț numai stând pe suprafețe fixe, sigure și orizontale. Suprafețele alunecoase sau instabile precum scările pot cauza pierderea echilibrului sau a controlului asupra ferăstrăului cu lanț.

◆ Atunci când tăiați o creangă tensionată, fiți atenți la revenirea acesteia în poziție. Atunci când tensiunea din fibrele de lemn este eliberată, creanga îndoită poate lovi operatorul și/sau poate conduce la pierderea controlului asupra ferăstrăului cu lanț.

◆ Fiți deosebit de atenți atunci când tăiați tufișuri și pomi tineri. Materialele mici pot prinde lanțul ferăstrăului care poate fi aruncat înspre dvs. sau poate să vă dezechilibreze.

- ◆ Purtați ferăstrăul cu lanț ținându-l de mânerul din față, în poziție oprit și la distanță de corp. În cazul transportării sau depozitării ferăstrăului cu lanț, montați întotdeauna capacul barei de ghidare. Manipularea corespunzătoare a ferăstrăului cu lanț va reduce probabilitatea contactului accidental cu unealta în mișcare.
- ◆ Urmați instrucțiunile de lubrifiere, întindere a lanțului și schimbare a accesoriilor. Un lanț întins sau lubrifiat necorespunzător se poate rupe sau poate mări șansele de recul.
- ◆ Țineți mânerul uscat, curat și lipsit de ulei și unsoare. Mânerul unsoare, uleios sunt alunecoase și determină pierderea controlului.
- ◆ Tăiați exclusiv lemn. Nu folosiți ferăstrăul cu lanț în scopuri diferite de destinația sa de utilizare. Spre exemplu: nu utilizați ferăstrăul cu lanț pentru a tăia plastic, zidărie sau materiale de construcții care nu sunt din lemn. Utilizarea ferăstrăului cu lanț pentru operații diferite de cele conforme destinației de utilizare ar putea conduce la situații periculoase.
- ◆ Poziționați cablul astfel încât să nu se prindă în ramuri sau alte obiecte în timpul tăierii.
- ◆ Amortizorul dințat de șocuri poate deveni ascuțit pe durata de viață a produsului. Manipulați cu grijă.
- ◆ În timpul manipulării produsului, bara lanțului poate deveni fierbinte; manipulați cu grijă.

### **Cauzele și măsurile de precauție adoptate de operator pentru recul**

Poate surveni reculul atunci când vârful barei de ghidare atinge un obiect sau atunci când lemnul se închide și prinde lanțul ferăstrăului în tăietură.

Contactul cu vârful poate cauza în unele cazuri o reacție bruscă de deplasare înapoi, împingând bara de ghidare în sus și înapoi înspre operator.

Prinderea lanțului de ferăstrău pe partea superioară a barei de ghidare poate împinge rapid bara de ghidare înapoi spre operator.

Ambele reacții pot cauza pierderea controlului asupra ferăstrăului cu lanț, ceea ce ar putea determina vătămări corporale grave. Nu vă bazați exclusiv pe dispozitivele de siguranță încorporate în ferăstrăul dvs. cu lanț. În calitate de utilizator al ferăstrăului cu lanț, trebuie să urmați câțiva pași pentru a beneficia de o utilizare lipsită de accidente sau vătămări.

Reculul este rezultatul utilizării greșite și/sau procedurilor sau condițiilor incorecte de operare a unelei și pot fi evitate adoptând măsurile de precauție menționate în continuare:

- ◆ Țineți ferm unealta, cu degetele mâinilor în jurul mânerelor ferăstrăului cu lanț. Cu ambele mâini pe ferăstrăul cu lanț, poziționați-vă corpul și brațul astfel încât să puteți rezista forței unui recul. Forța de recul poate fi controlată de operator dacă sunt adoptate măsuri de precauție corespunzătoare. Nu dați drumul ferăstrăului cu lanț.
- ◆ Nu vă întindeți pentru a utiliza unealta și nu efectuați operații de tăiere deasupra nivelului umerilor. Acest lucru preîntâmpină contactul neintenționat al vârfului și permite un control mai bun asupra ferăstrăului cu lanț în situații neașteptate.
- ◆ Utilizați bare de ghidare și lanțuri de schimb specificate de producător. Înlocuirea incorectă a barelor de ghidare și a lanțurilor poate cauza ruperea și/sau reculul lanțului.
- ◆ Respectați instrucțiunile producătorului privind ascuțirea și întreținerea lanțului de ferăstrău. Reducerea înălțimii calibrului de adâncime poate conduce la un recul sporit.
- ◆ Lovirea metalului, cimentului sau oricărui alt material dur de lângă lemn sau încastrat în lemn poate cauza reculul.
- ◆ Un lanț neascuțit sau slăbit poate cauza reculul.
- ◆ Nu încercați să introduceți unealta într-o tăietură deja începută. Aceasta deoarece ar putea cauza reculul. Efectuați de fi ecare dată o tăietură nouă.

### **Recomandări de siguranță pentru ferăstrăul cu lanț**

- ◆ Recomandăm ferm ca persoanele care utilizează pentru prima dată unealta să beneficieze de instruire practică privind operarea ferăstrăului cu lanț de la un utilizator experimentat și să primească echipament de protecție. Trebuie efectuată o exersare inițială prin tăierea cu ferăstrăul a buștenilor poziționați pe o capră sau cadru de tăiat.
- ◆ Înaintea utilizării, verificați întotdeauna că frâna de recul funcționează corect.
- ◆ Vă recomandăm ca, în timpul transportării ferăstrăului cu lanț, să vă asigurați că frâna este cuplată și că ferăstrăul este orientat în spate.

- ◆ Efectuați operații de întreținere asupra ferăstrăului cu lanț atunci când nu este utilizat. Nu depozitați ferăstrăul cu lanț pe perioade scurte sau lungi de timp fără a îndepărta mai întâi lanțul de ferăstrău și bara de ghidare care trebuie să fi e păstrate scufundate în ulei. Depozitați toate componentele ferăstrăului cu lanț într-un loc uscat, sigur și nu la îndemâna copiilor.
- ◆ Vă recomandăm să goliți rezervorul de ulei înainte de depozitare.
- ◆ Asigurați-vă că aveți o poziție stabilă și planificați dinainte evacuarea în siguranță în cazul căderii unui copac sau a crengilor.
- ◆ Utilizați pene pentru a ajuta la controlarea căderii și pentru a preveni blocarea barei de ghidare și a lanțului de ferăstrău în tăietură.
- ◆ Îngrijirea lanțului de ferăstrău. Păstrați lanțul ferăstrăului ascuțit și fixat bine pe bara de ghidare. Asigurați-vă că lanțul ferăstrăului și bara de ghidare sunt curate și lipsite de ulei. Țineți mânerul uscat, curat și lipsit de ulei și unsoare.

### Evitați să tăiați

- ◆ Cheresteaua prelucrată.
- ◆ Prin sol.
- ◆ Garduri de sârmă, cuie etc.

### Vibrațiile

Valorile declarate ale emisiilor de vibrații, menționate în specificația tehnică și în declarația de conformitate au fost măsurate în conformitate cu metoda standard de testare prevăzută de norma EN 60745 și pot fi utilizate pentru compararea diverselor unelte. Valoarea declarată a emisiilor de vibrații poate fi utilizată, de asemenea, în cadrul unei evaluări preliminare în privința expunerii.

**Avertisment!** Valoarea emisiilor de vibrații în timpul utilizării efective a unelei electrice poate diferi de valoarea declarată în funcție de modalitățile de utilizare ale unelei. Nivelul vibrațiilor poate crește peste nivelul menționat.

În cazul evaluării expunerii la vibrații în scopul de a determina măsurile de siguranță solicitate de Directiva 2002/44/CE pentru protejarea persoanelor ce folosesc în mod regulat unelte electrice la locul de muncă, trebuie avută în vedere o estimare a expunerii la vibrații, condițiile efective de utilizare și modalitatea de utilizare a unelei, luând totodată în calcul toate componentele ciclului de operare precum perioadele în care uneltea este oprită și în care funcționează în gol, pe lângă perioadele în care survine blocarea acesteia.

### Siguranța electrică



Această unealtă prezintă izolare dublă; prin urmare, nu este necesară împământarea. Verificați întotdeauna ca alimentarea cu energie să corespundă tensiunii de pe plăcuța cu specificații.

- ◆ În cazul în care cablul de alimentare este deteriorat, acesta trebuie să fie înlocuit de producător sau de către un Centru de Service Ruris autorizat pentru a evita pericolul.

### Utilizarea unui cablu prelungitor

- ◆ Utilizați întotdeauna un cablu prelungitor aprobat, adecvat pentru puterea absorbită a acestei unele (consultați specifi cația tehnică). Cablul prelungitor trebuie să fi e adecvat pentru utilizarea în aer liber și trebuie să fi e marcat corespunzător. Se poate folosi un cablu prelungitor HO7RN-F 2 X 1,5 mm<sup>2</sup> de până la 30 m fără a afecta performanța produsului. Înainte de utilizare, inspectați cablul prelungitor pentru a depista semne de deteriorare, uzură și îmbătrânire. Înlocuiți cablul prelungitor dacă este deteriorat sau defect. Atunci când utilizați un tambur cu cablu, desfășurați întotdeauna complet cablul.

### Căderile de tensiune

- ◆ În anumite condiții de alimentare, acest produs poate cauza scurte căderi de tensiune în timpul pornirii.
- ◆ Pot fi afectate și alte echipamente. Spre exemplu, corpurile electrice de iluminat își pot reduce temporar luminozitatea.

◆ Contactați furnizorul de electricitate, dacă este necesar, pentru a determina dacă impedența alimentării cu energie este mai mică de 0,411 ohmi. Nu este probabil să survină interferențe în astfel de condiții.

### Fiți atenți să nu vă electrocuțați

◆ Preîntâmpinați contactul corpului cu suprafețe împământate sau legate la masă (ex. șine metalice, stâlpi de iluminat etc.). Siguranța electrică poate fi îmbunătățită ulterior folosind o protecție pentru dispozitivele de curent rezidual (RCD) de mare sensibilitate (30 mA/30 mS).



**Avertisment!** Utilizarea unui RCD sau a altei unități de întrerupere nu exonerează operatorul ferăstrăului cu lanț de a respecta instrucțiunilor de siguranță și practicile de lucru în siguranță prevăzute în acest manual.

### Instrucțiuni suplimentare de siguranță

◆ Acest aparat nu este destinat utilizării de către persoane (inclusiv copii) cu capacități fizice, senzoriale sau mentale reduse sau de către persoane lipsite de experiență și cunoștințe, cu excepția cazurilor în care acestea au fost supravegheate și instruite cu privire la utilizarea aparatului de către o persoană responsabilă pentru siguranța lor.

◆ Copiii trebuie să fie supravegheați pentru a vă asigura că nu se joacă cu aparatul.

◆ Asigurați-vă că existe persoane în apropiere (însă la o distanță sigură) în cazul în care survine un accident.

◆ Dacă trebuie să atingeți lanțul de ferăstrău din orice fel de motiv, asigurați-vă că ferăstrăul este deconectat de la rețea.

◆ Zgomotul generat de acest produs poate depăși 85 dB(A). De aceea, recomandăm să adoptați măsuri adecvate pentru protejerea auzului.

### Riscuri reziduale

Pot surveni riscuri reziduale suplimentare în timpul utilizării uneltei, riscuri ce este posibil să nu fi incluse în avertizările de siguranță atașate. Aceste riscuri pot fi determinate de utilizarea incorectă, utilizarea prelungită etc.

Nici măcar în cazul aplicării regulamentelor de siguranță corespunzătoare și implementării dispozitivelor de siguranță, anumite riscuri reziduale nu pot fi evitate.

Acestea includ:

◆ **Vătămări cauzate de atingerea componentelor în rotire/mișcare.**

◆ **Vătămări cauzate în momentul schimbării componentelor, lamelor sau accesoriilor.**

◆ **Vătămări cauzate de utilizarea prelungită a unei unelte. La utilizarea unei unelte pe perioade prelungite, asigurați-vă că faceți pauze la intervaleregulate.**

◆ **Afectarea auzului.**

◆ **Pericole asupra sănătății cauzate de inhalarea prafului rezultat în urma utilizării uneltei (exemplu:-prelucrarea lemnului, în special a stejarului, fagului și MDF).**

### Etichetele prezente pe unealtă

Pictogramele următoare sunt afișate pe unealtă:



**Avertisment!** Pentru a reduce riscul vătămării,utilizatorul trebuie să citească manualul de instrucțiuni.



Purtați ochelari sau vizoare de protecție în timpul utilizării uneltei.



Purtați întotdeauna echipament de protecție pentru urechi.



Nu expuneți unealta la ploaie sau umiditate ridicată.



Scoateți întotdeauna ștecherul din priză înainte de a inspecta un cablu deteriorat. Aveți grijă să nu utilizați ferăstrăul cu lanț în cazul în care cablul este deteriorat.



Puterea sonoră garantată prin Directiva 2000/14/CE.



Frână lanț decuplată.



Frână lanț cuplată.

## Descriere

1. Întrerupător de pornire/oprire
2. Buton de deblocare
3. Bușon ulei
4. Ansamblu apărătoare frontală/frână lanț
5. Inel de reglare a tensionării lanțului
6. Lanț
7. Bară de ghidare
8. Husă lanț
9. Buton de blocare reglaj lanț
10. Ansamblu capac lanț
11. Indicator nivel ulei

## Asamblare



**Avertisment!** Purtați întotdeauna mănuși de protecție în timpul utilizării ferăstrăului cu lanț.

**Avertisment!** Înainte de efectuarea oricărei operații de întreținere asupra uneltelor electrice, opriți și deconectați aparatul.

**Avertisment!** Înainte de asamblare, îndepărtați legătura lanțului care atașează lanțul la bara lanțului.

## Ungerea cu ulei a lanțului

Trebuie să efectuați această operațiune ori de câte ori utilizați un lanț nou pentru prima dată. Luați lanțul nou și scufundați-l în ulei timp de cel puțin o oră înainte de a-l utiliza. Folosiți ulei Ruris pentru lanțuri.

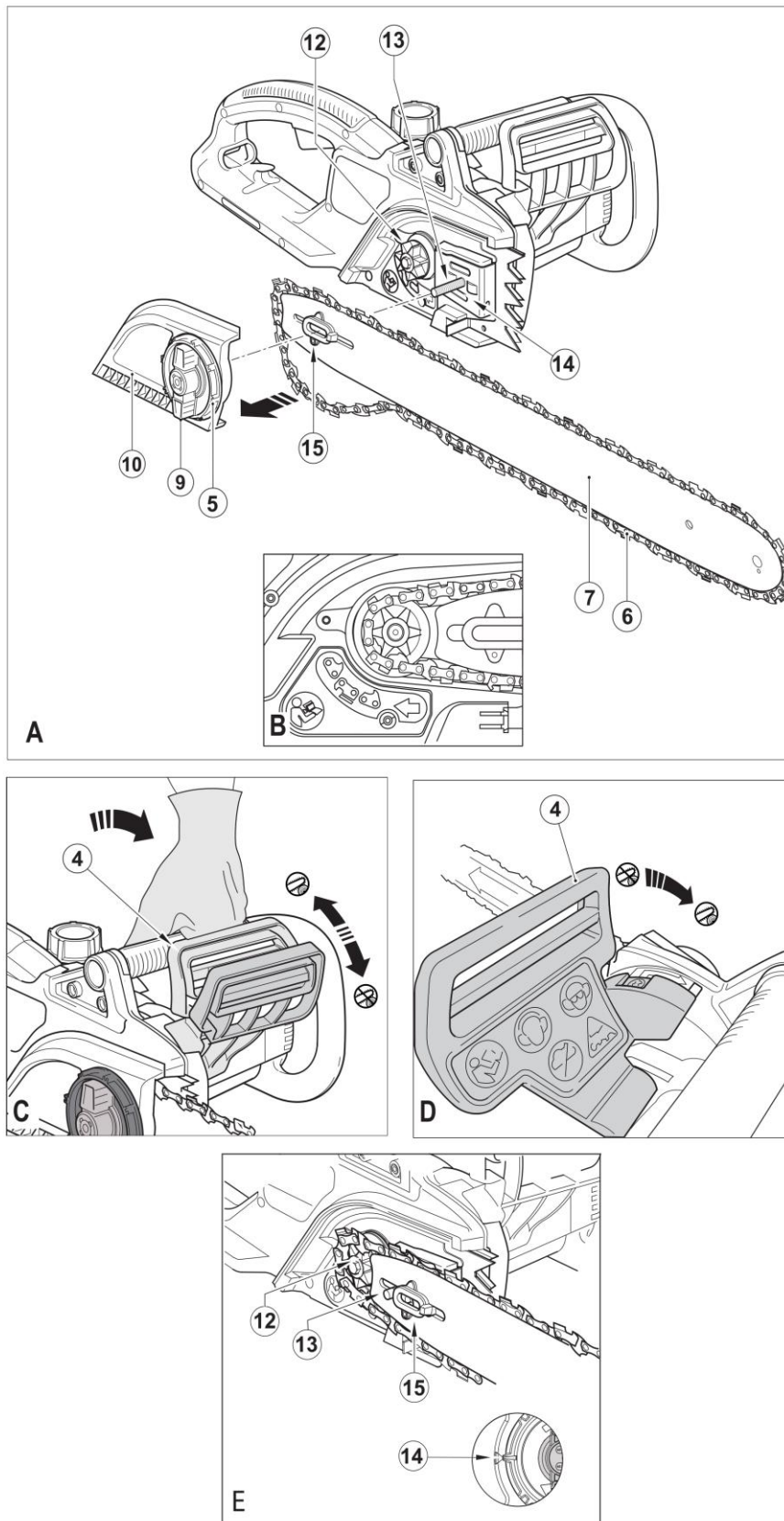
Vă recomandăm să utilizați exclusiv ulei Ruris pe durata de viață a ferăstrăului cu lanț deoarece amestecurile diferite de ulei ar putea conduce la deteriorarea uleiului, ceea ar putea reduce drastic durata de viață a lanțului de ferăstrău și ar putea crea riscuri suplimentare.

Nu utilizați niciodată ulei rezidual, ulei gros sau ulei foarte subțire special pentru mașinile de cusut.

Acestea ar putea deteriora ferăstrăul cu lanț.



# Montarea barei de ghidare și a lanțului. (fig. A - E)



## Montarea barei de ghidare și a lanțului.

(fig. A – E)

- ◆ Poziționați ferăstrăul cu lanț pe o suprafață stabilă.
- ◆ Instalați ansamblul apărătoare frontală/frână lanț în poziția în față (fig. D).
- ◆ Slăbiți complet butonul de blocare a reglajului lanțului (9) (fig. A).
- ◆ Îndepărtați ansamblul capacului de lanț (10).
- ◆ Asigurați-vă că marcajele (14) de pe inelul de reglare a tensionării (5) sunt aliniate.
- ◆ Poziționați lanțul (6) pe bara de ghidare (7) asigurându-vă că tășurile lanțului se află pe partea superioară a barei de ghidare (7), orientat în față (fig. B).
- ◆ Ghidați lanțul (6) în jurul barei de ghidare (7) și trageți-l pentru a crea o buclă pe o parte, la capătul din spate al barei de ghidare (7).
- ◆ Ghidați lanțul (6) în jurul roții de antrenare (12). Amplasați bara de ghidare (7) pe bolțurile de poziționare ale barei (13).

**Avertisment!** Asigurați-vă că ansamblul apărătoare frontală/frână lanț (4) se află în poziție cuplată (în față) înainte de a-l monta la loc (fig. C).

- ◆ Poziționați ansamblul capacului de lanț (10) pe ferăstrău.
- ◆ Rotiți butonul de reglare a lanțului (9) pentru a atașa ansamblul capacului de lanț (10), însă nu strângeți complet.
- ◆ Rotiți inelul de reglare a tensionării lanțului (5) în sens orar până când lanțul (6) este strâns. Asigurați-vă că lanțul (6) se așează în jurul barei de ghidare (7).
- ◆ Verificați tensiunea după cum se descrie mai jos. Nu strângeți prea tare.
- ◆ Strângeți butonul de blocare a reglajului lanțului (9).

## Verificarea și reglarea tensiunii lanțului

(fig. G)

Înainte de utilizare și la intervale de 10 minute în timpul utilizării, trebuie să verificați tensiunea lanțului.

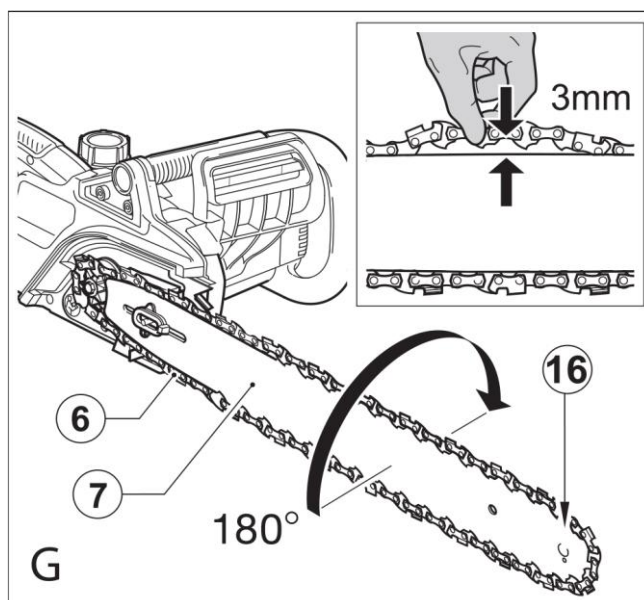
- ◆ Deconectați unealta de la rețeaua de alimentare.
- ◆ Trageți ușor de lanț (6) conform ilustrației (chenar fig. G). Tensiunea este corectă atunci când lanțul (6) revine repede înapoi după ce a fost tras la 3 mm distanță față de bara de ghidare (7). Nu trebuie să existe niciun joc între bara de ghidare (7) și lanțul (6) pe partea inferioară. Notă: Nu întindeți prea tare lanțul deoarece acest lucru va conduce la o uzură excesivă și va reduce durata de viață a barei de ghidare și a lanțului. Notă: Când lanțul este nou, verificați frecvent tensionarea sa (după deconectarea de la rețeaua de alimentare) în primele 2 ore de utilizare deoarece un lanț nou se întinde ușor.

### Pentru a spori tensionarea

- ◆ Rotiți butonul de blocare a reglajului lanțului (9) în sens antiorar.
- ◆ Întindeți lanțul folosind inelul de reglare a tensionării lanțului (5) și rotiți-l în sens orar pentru a strânge.
- ◆ Strângeți butonul de blocare a reglajului lanțului (9).

### Utilizare

**Avertisment!** Lăsați unealta să funcționeze în propriul său ritm. Nu supraîncărcați.



## Umplerea rezervorului de ulei (fig. F)

◆ Scoateți bușonul de ulei (3) și umpleți rezervorul cu uleiul pentru lanțuri recomandat. Puteți vedea nivelul de ulei pe indicatorul de nivel al uleiului (11). Poziționați la loc bușonul de ulei (3).

◆ Deconectați periodic unealta și verificați indicatorul nivelului de ulei (11); dacă este sub un sfert din nivel, deconectați ferăstrăul cu lanț de la rețeaua de alimentare și completați cu uleiul corespunzător.

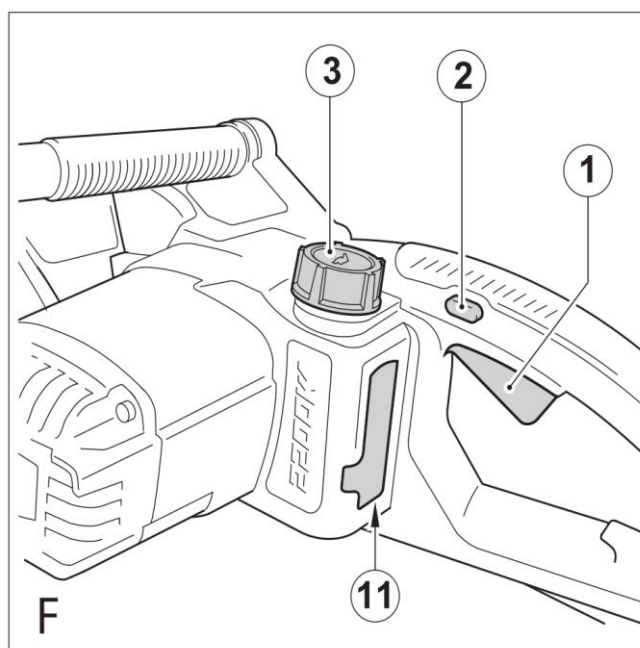
## Pornirea

**Notă:** Nu va fi posibil să porniți unealta dacă ansamblul apărătoare frontală/frână lanț nu se află în poziție cuplată.

◆ Țineți ferm ferăstrăul cu lanț cu ambele mâini. Apăsăți butonul de deblocare (2) și apoi apăsați întrerupătorul de pornire/oprire (1) pentru a porni unealta.

◆ Atunci când pornește motorul, luați degetul mare de pe butonul de blocare (2) și prindeți ferm mânerul.

Nu forțați unealta, lăsați unealta să funcționeze corespunzător. Va funcționa mai bine și în siguranță la viteza pentru care a fost proiectată. Forțarea excesivă va întinde lanțul ferăstrăului (6).



## Modul de setare a frânei lanțului (fig. C)

◆ Asigurați-vă că unealta este deconectată de la rețeaua de alimentare.

◆ Trageți ansamblul apărătoare frontală/frână lanț (4) înapoi în poziția cuplat (fi g. C).

◆ Unealta este acum pregătită pentru utilizare.

## Modul în care funcționează frâna de lanț cu efect anti-recul

În cazul unui recul, mâna dvs. stângă intră în contact cu apărătoarea frontală, împingând-o înainte spre piesa de prelucrat și oprește unealta în câteva fracțiuni de secundă.

## Modul de testare a frânei lanțului cu efect anti-recul (fig. C)

◆ Înaintea utilizării, verificați întotdeauna că frâna de recul funcționează corect.

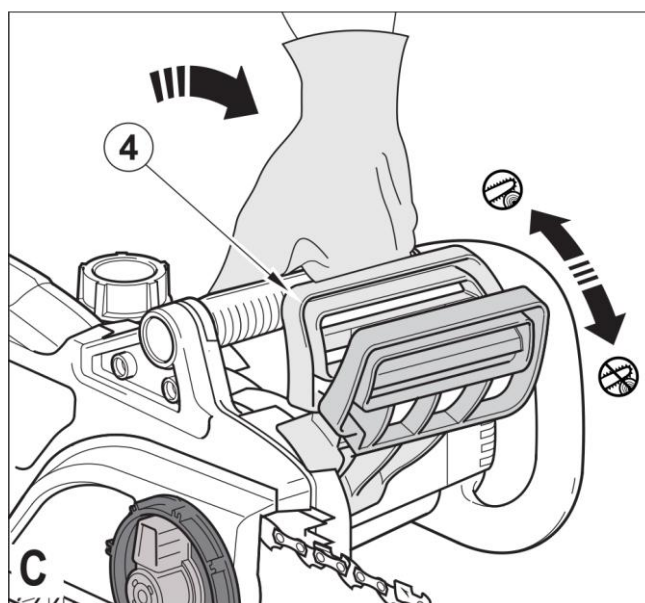
◆ Prindeți ferm unealta cu ambele mâini, pe o suprafață stabilă, asigurându-vă că lanțul ferăstrăului (6) nu se află pe sol și porniți unealta (consultați „Modul de pornire a ferăstrăului cu lanț”).

◆ Înfășurați mâna stângă în jurul mânerului din față astfel încât dosul palmei să intre în contact cu ansamblul apărătoare frontală/frână lanț (4) și împingeți ansamblul înainte spre piesa de prelucrat (fig. C). Lanțul ferăstrăului (6) trebuie să se oprească în câteva fracțiuni de secundă.

Pentru a readuce în poziție ansamblul apărătoare frontală/frână lanț (4) după utilizare, urmați instrucțiunile din secțiunea „Modul de instalare a frânei de lanț”.

**Notă:** Evitați repornirea unelei până când nu auziți că motorul s-a oprit complet.

**Notă:** Dacă frâna lanțului funcționează necorespunzător, duceți produsul la un centru de service Ruris autorizat.



### În cazul în care lanțul ferăstrăului (6) sau bara de ghidare (7) se blochează

- ◆ Deconectați unealta.
- ◆ Deconectați unealta de la rețeaua de alimentare.
- ◆ Deschideți tăietura cu pene pentru a elibera presiunea de pe bara de ghidare (7). Nu încercați să scoateți cu forța ferăstrăul.
- ◆ Începeți o tăietură nouă.

### Doborârea copacilor (fig. H - J)

Utilizatorii neexperimentați nu trebuie să încerce operațiunile de doborâre a copacilor. Utilizatorii pot suferi vătămări sau pot cauza daune asupra obiectelor ca urmare a eșecului de a controla direcția de doborâre, copacul putând să se despică sau crengile deteriorate/uscate putând să cadă în timpul tăierii.

Distanța sigură între un copac ce trebuie să fi e doborât și persoanele din apropiere, clădiri și late obiecte trebuie să fie mai mare cel puțin de două ori și jumătate comparativ cu înălțimea copacului. Orice persoană din apropiere, orice clădire sau obiect afl ate în interiorul acestei raze riscă să fie lovite de copac atunci când acesta este doborât.

#### Înainte de a încerca să doborâți un copac:

- ◆ Asigurați-vă că nu există legi sau regulamente locale care să interzică sau să limiteze doborârea copacilor.
- ◆ Luați în considerare toate condițiile ce pot afecta direcția de cădere, inclusiv:
  - Direcția dorită de cădere.
  - Înclinarea naturală a copacului.
  - Orice structură de crengi deosebit de grea sau orice degradare a copacului.
  - Copacii și obstacolele din jur, inclusiv cabluri suspendate și canalizări subterane.
  - Viteza și direcția vântului.

Planificați anterior o evacuare în siguranță de pe traseul de cădere a copacului sau a crengilor. Asigurați-vă că traseul de evacuare este lipsit de obstacole ce ar putea împiedica sau îngreuna deplasarea. Rețineți că iarba udă și cherestea proaspăt tăiată sunt alunecoase.

◆ Nu încercați să doborâți copaci al căror diametru este mai mare decât lungimea de tăiere a ferăstrăului cu lanț.

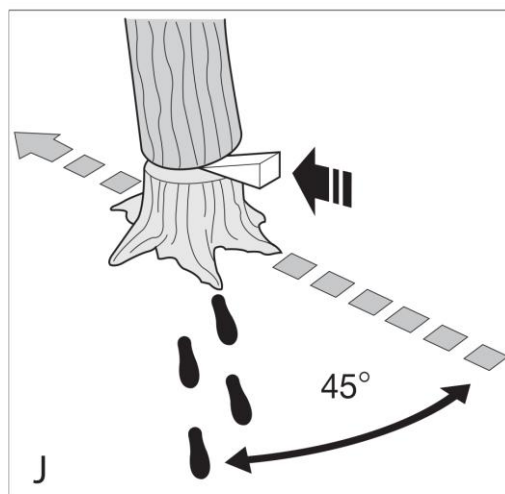
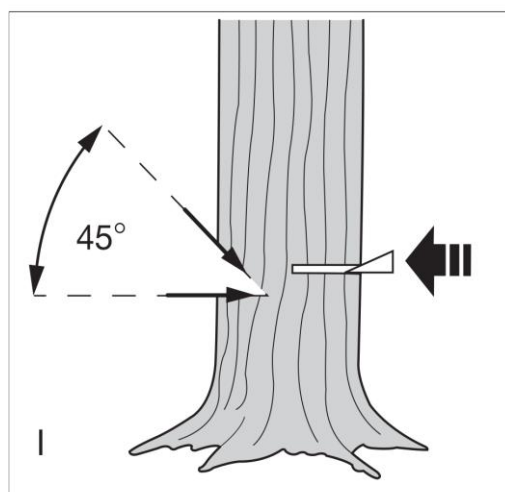
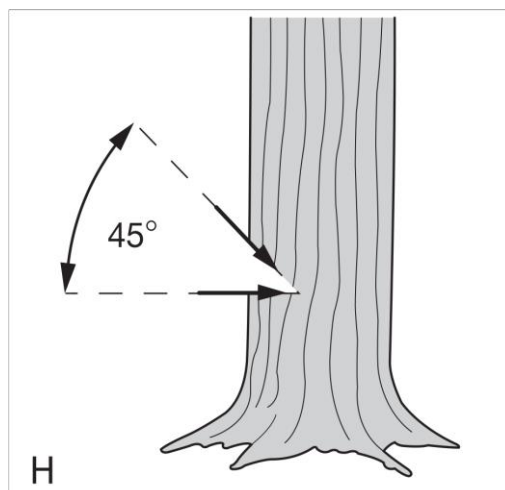
◆ Faceți o creștătură de ghidare care să determine direcția de cădere.

◆ Efectuați o tăietură orizontală la o adâncime de la 1/5 până la 1/3 din diametrul copacului, perpendicular cu linia de cădere de la baza copacului (fig. H).

◆ Efectuați o a doua tăietură de sus, care să se intersecteze cu prima și faceți o creștătură de aproximativ 45°.

◆ Efectuați o singură tăietură orizontală de doborâre pe partea cealaltă, la 25 mm până la 50 mm deasupra centrului creștăturii de ghidare. (fi g. I). Nu tăiați prin creștătura de ghidare, ați putea pierde controlul asupra direcției de doborâre.

◆ Introduceți o pană sau mai multe pene în tăietura de doborâre pentru a o lărgi și a doborî copacul (fi g. J).





## Tăierea crengilor

Asigurați-vă că nu există legi sau regulamente locale care să interzică sau să limiteze tăierea crengilor copacilor.

Tăierea crengilor trebuie să fie efectuată numai de către utilizatori experimentați deoarece există un risc major de blocare a lanțului de ferăstrău și de recul.

Înainte de tăierea crengilor, trebuie luate în considerare condițiile care afectează direcția de cădere, inclusiv:

- ◆ Lungimea și greutatea crengii care trebuie tăiată.
- ◆ Orice structură de crengi deosebit de grea sau orice degradare a copacului.
- ◆ Copacii și obiectele din jur, inclusiv obiectele suspendate.
- ◆ Viteza și direcția vântului.
- ◆ Creanga care se încrucișează cu alte crengi.

Operatorul trebuie să ia în considerare accesul la creangă și direcția de cădere. Creanga se poate balansa înspre trunchiul copacului. Pe lângă persoanele din jur, obiectele aflate sub creangă sunt expuse la risc.

- ◆ Evitați despicarea, efectuați prima tăietură în direcția în sus la o adâncime maximă egală cu o treime din diametrul crengii.
- ◆ Efectuați a doua tăietură în jos pentru a se întretăia cu prima.

## Tăierea buștenilor (fig. K - M)

Modul în care trebuie să efectuați tăietura depinde de modul de susținere a bușteanului. Utilizați o capră de tăiat oricând este posibil. Începeți întotdeauna o tăietură cu ferăstrăul în funcțiune și cu amortizorul dințat de șocuri (17) în contact cu lemnul (fig. K). Pentru a finaliza tăietura, folosiți o mișcare de pivotare a amortizorului dințat de șocuri deasupra lemnului.

**Atunci când bușteanul este susținut pe toată lungimea sa:**

- ◆ Faceți o tăietură în jos, însă evitați să atingeți solul deoarece acest lucru va face ca lanțul ferăstrăului dvs. să se tocească repede.

**Atunci când bușteanul este susținut la ambele capete:**

- ◆ Mai întâi, tăiați o treime din grosimea bușteanului, de sus în jos, pentru a evita despicarea și apoi efectuați o a doua tăietură, de jos în sus, care să o întâlnească pe prima.

**Atunci când bușteanul este susținut la un capăt:**

- ◆ Mai întâi, tăiați o treime din grosimea bușteanului, de jos în sus, pentru a evita despicarea și apoi efectuați o a doua tăietură de sus în jos.

**Atunci când bușteanul se află în rampă (fig. L):**

- ◆ Stați întotdeauna în partea de sus a rampei.

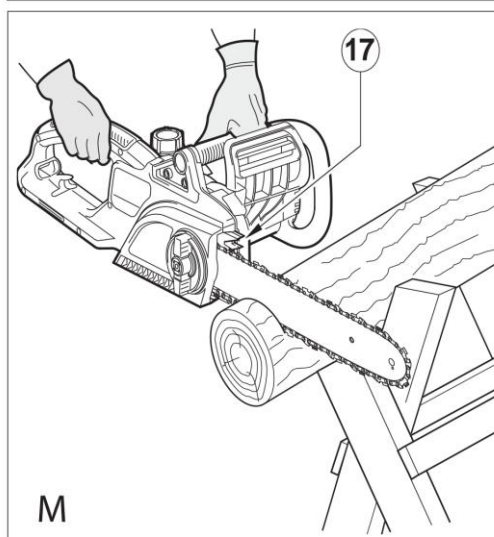
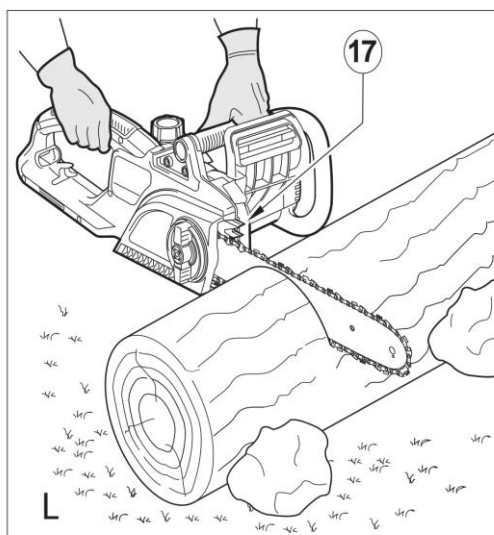
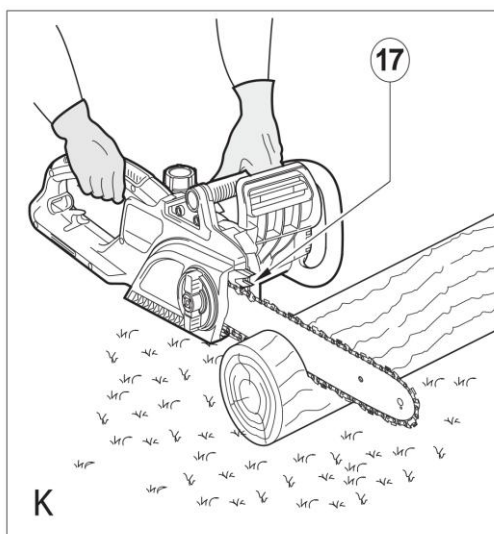
**Atunci când încercați să tăiați un buștean sprijinit pe sol (fig. L):**

- ◆ Asigurați piesa de prelucrat folosind proptele sau pene. Utilizatorul sau o altă persoană nu trebuie să fixeze bușteanul stând în șezut sau în picioare pe acesta. Asigurați-vă că lanțul ferăstrăului nu atinge solul.

**Atunci când utilizați o capră de tăiat (fig. M):**

Acest lucru este foarte recomandat ori de câte ori este posibil.

- ◆ Amplasați bușteanul într-o poziție stabilă. Tăiați întotdeauna din exteriorul brațelor caprei de tăiat. Folosiți bride sau chingi pentru a fixa piesa de prelucrat.



## Depanare

Problemă	Cauza eventuală	Soluția eventuală
Unealta nu pornește	Butonul de blocare nu este apăsat	Apăsați butonul de blocare.
	Apărătoarea frontală se află în poziția de frânare	Resetați poziția apărătoarei frontale.
	Siguranță arsă	Înlocuiți siguranța
	RCD declanșat	Verificați RCD
	Cablul de alimentare nu este conectat	Verificați alimentarea de la rețea
Lanțul nu se oprește instantaneu când unealta este oprită	Tensiunea lanțului este prea slabă	Verificați tensiunea lanțului
Bara/lanțul par fierbinți/scot fum	Rezervorul de ulei este gol	Verificați nivelul rezervorului de ulei
	Orificiul de ulei este blocat pe bara lanțului	Curățați orificiul de ulei
	Tensiunea lanțului este prea strânsă	Verificați tensiunea lanțului
	Știftul roții barei de ghidare necesită ungere	Ungeți cu ulei știftul roții barei de ghidare
Ferăstrăul nu taie bine	Lanțul este montat invers	Verificați/modificați direcția lanțului
		Ascuțiți
Ferăstrăul nu consumă ulei	Există reziduuri în rezervor	Goliți uleiul din rezervor și înlocuiți-l
	Orificiul de ulei are capacul blocat	Îndepărtați reziduurile din orificiu
	Reziduuri în bara lanțului	Îndepărtați reziduurile și curățați bara lanțului
	Reziduuri în evacuarea de ulei	Îndepărtați reziduurile

## Întreținerea

Întreținerea regulată asigură o durată de funcționare eficientă pentru unealtă. Vă recomandăm să efectuați următoarele verificări în mod regulat.

**Avertisment!** Înainte de efectuarea operațiilor de întreținere pe unelte electrice:

- ◆ Opriti și deconectați unealta de la rețeaua de alimentare.

### Nivelul uleiului

Nivelul din rezervor nu trebuie să scadă sub un sfert din capacitate.

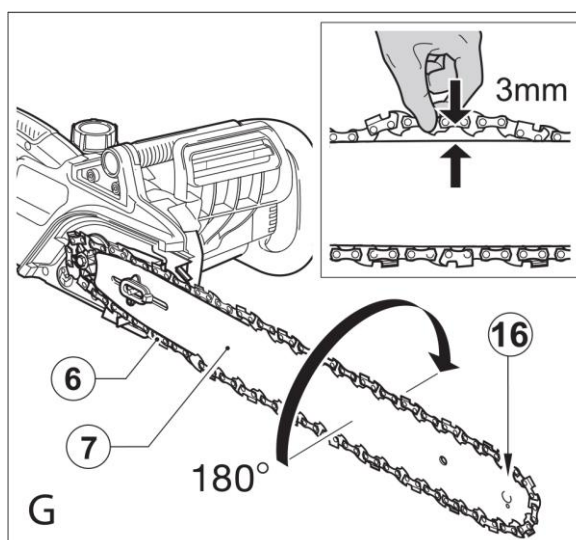
### Lanțul ferăstrăului și bara de ghidare (fig. G)

◆ După fiecare câteva ore de utilizare și înainte de depozitare, scoateți bara de ghidare (7) și lanțul de ferăstrău (6) și curățați-le bine.

◆ Asigurați-vă că apărătoarea este curată și lipsită de reziduuri.

◆ La reasamblare, rotiți bara de ghidare (7) la 180°, scoateți întinzătorul glisant (13) cu o cheie imbus și atașați-l din nou pe partea opusă a barei de ghidare (7). Este important să nu strângeți excesiv.

◆ Ungeți știftul roții prin orificiul de lubrifiere al roții (16). Prin aceasta se asigură o distribuție uniformă a uzurii în jurul șinelor barei de ghidare.



### Ascuțirea lanțului de ferăstrău

Dacă doriți să obțineți performanța maximă de la unealta dvs., este important să păstrați dinții lanțului de ferăstrău ascuțiți. Indicațiile pentru efectuarea acestei proceduri se află pe ambalajul aparatului de ascuțit.

### Înlocuirea lanțurilor de ferăstrău uzate

Lanțurile de ferăstrău de schimb sunt disponibile la comercianți sau la agenții de service Ruris. Utilizați întotdeauna piese de schimb originale.

### Gradul de ascuțire a lanțului de ferăstrău

Tășurile lanțului de ferăstrău se vor toci imediat dacă ating solul sau un cui în timpul tăierii.

### Tensiunea lanțului de ferăstrău

Verificați cu regularitate tensiunea lanțului de ferăstrău.

### Ce trebuie să faceți dacă ferăstrăul dvs. cu lanț necesită reparații.

Ferăstrăul dvs. cu lanț este fabricat în conformitate cu cerințele de siguranță din domeniu. Reparațiile trebuie să fie efectuate exclusiv de către persoane calificate care folosesc piese de schimb originale, în caz contrar, se poate genera un pericol considerabil pentru utilizator.

Vă recomandăm să păstrați acest manual de utilizare într-un loc sigur.

### Protejarea mediului înconjurător

Colectarea separată. Acest produs nu trebuie să fie aruncat împreună cu gunoiul menajer.

În cazul în care constatați că produsul dvs. Ruris trebuie înlocuit sau în cazul în care nu vă mai este de folos, nu îl aruncați împreună cu gunoiul menajer. Prevedeți colectarea separată pentru acest produs.

Colectarea separată a produselor uzate și a ambalajelor permite reciclarea și re folosirea materialelor. Reutilizarea materialelor reciclate contribuie la prevenirea poluării mediului înconjurător și reduce cererea de materii prime.

Este posibil ca regulamentele locale să prevadă colectarea separată a produselor electrice de uz casnic la centrele municipale de deșeuri sau de către comerciant atunci când achiziționați un produs nou.

### Specificații tehnice

		DAC 316E	DAC 322E
Lungime bară	cm	35	40
Tensiune	Vc.a.	230	230
Putere absorbită	W	1600	2200
Turație lanț (fără sarcină)	m/s	9,5	12,5
Lungime max. tăiere	cm	35	40
Capacitate ulei	ml	250	250
Greutate	kg	5.2	5.3
Clasa de siguranță		II	II



Product Service

## Attestation of Compliance

No. E8N 14 05 38356 129

**Holder of Certificate:** Z. S. I. CO.,LTD.

No.7 Mingyuan South AVE,  
Hardware Science & Technology Industrial Zone,  
321300 Yongkang, Zhejiang  
PEOPLE'S REPUBLIC OF CHINA

**Name of Object:** **Portable chain saws for woodworking,  
electrical  
Electric chain saw**

**Model(s):** SF7J112, SF7J112(D), HCSE112, SF7J112-1,  
SF7J112(D)-1, SF7J112-2, SF7J112(D)-2,  
SF7J112-3, SF7J112(D)-3, SF7J112-4, SF7J112(D)-4,  
316E, 322E, MX6304S(MAX EXTRA), MX6306(MAX EXTRA)

**Description of  
Object:**

Rated voltage:	230-240V AC
Rated frequency:	50Hz
Rated input power:	1400W(SF7J112-3,SF7J112(D)-3) 1600W(SF7J112-2,SF7J112(D)-2) 1800W(SF7J112-1,SF7J112(D)-1) 2000W(SF7J112,SF7J112(D),HCSE112) 2200W(SF7J112-4,SF7J112(D)-4), MX6304S(MAX EXTRA), MX6306(MAX EXTRA))
Protection class:	II

**Tested  
according to:**

EN 55014-1/A2:2011  
EN 55014-2/A2:2008  
EN 61000-3-2/A2:2009  
EN 61000-3-11:2000

This Attestation of Compliance is issued according to the Directive 2004/108/EC relating to electromagnetic compatibility on a voluntary basis. It confirms that the listed apparatus complies with all essential requirements of the EMC directive and applies only to the sample and its technical documentation submitted to TÜV SÜD Product Service GmbH for testing and certification. See also notes overleaf.

**Test report no.:** 4840312230102



**Date,** 2014-05-30 (Xiao Liu)

**CE** After preparation of the necessary technical documentation as well as the EC conformity declaration the required CE marking can be affixed on the product. Other relevant directives have to be observed.

Page 1 of 1



S.C. RURIS IMPEX S.R.L.  
Craiova, Dolj, Romania  
Calea Severinului, Bl. 317 a, b

E-mail: [service@ruris.ro](mailto:service@ruris.ro)  
[www.ruris.ro](http://www.ruris.ro)